

1 Zu Ihrer Sicherheit

Diese Gebrauchsanweisung ist für geschulte und fachkundige Benutzer von Atemschutzgeräten und Atemluftversorgungssystemen vorgesehen. Das Dokument enthält Anweisungen für den sicheren Gebrauch, die Handhabung und die Wartung der von Dräger gelieferten Druckluftflaschen aus Stahl, Aluminium und CFK.

1.1 Allgemeine Sicherheitshinweise

- Vor Gebrauch des Produkts die Gebrauchsanweisung aufmerksam lesen.
- Gebrauchsanweisung genau beachten. Der Benutzer muss die Anweisungen vollständig verstehen und den Anweisungen genau Folge leisten.
- Das Produkt nur für die im Kapitel „Verwendungszweck“ dieses Dokuments angegebenen Zwecke verwenden.
- Gebrauchsanweisung nicht entsorgen. Aufbewahrung und ordnungsgemäße Verwendung durch die Benutzer des Produkts sicherstellen.
- Dieses Produkt darf nur von umfassend geschulten und fachkundigen Benutzern verwendet werden.
- Sämtliche örtlichen und nationalen Vorschriften zu diesem Produkt sind einzuhalten.
- Inspektionen, Reparaturen und Service dürfen nur von geschultem und fachkundigem Personal ausgeführt werden.
- Dräger empfiehlt, zur Durchführung aller Wartungsarbeiten einen Vertrag mit dem Dräger Service abzuschließen und alle Reparaturen von Dräger durchführen zu lassen.
- Dieses Produkt muss von entsprechend geschultem Servicepersonal geprüft und gewartet werden, wie im Abschnitt „Wartung“ dieses Dokuments beschrieben.
- Ausschließlich Originalersatzteile und Originalzubehör von Dräger verwenden, damit die einwandfreie Funktion des Produkts gewährleistet ist.
- Kein fehlerhaftes oder unvollständiges Produkt verwenden. Keine Änderungen am Produkt vornehmen.
- Im Falle einer Komponentenstörung oder eines Defekts Dräger benachrichtigen.
- Die Luftversorgung muss den Anforderungen für Atemluft nach EN 12021 entsprechen.

1.2 Bedeutung der Warnzeichen

Die in diesem Dokument verwendeten Alarmhinweise bzw. Warnsymbole dienen dazu, auf Text hinzuweisen und diesen hervorzuheben, bei dem eine erhöhte Aufmerksamkeit des Benutzers geboten ist. Die Bedeutungen der Warnzeichen sind wie folgt definiert:

⚠️ WARNUNG
Weist auf eine potenzielle Gefahr hin, die, wenn sie nicht gemieden wird, den Tod oder schwere Verletzungen zur Folge haben kann.

⚠️ VORSICHT
Weist auf eine potenzielle Gefahr hin, die, wenn sie nicht gemieden wird, zur Verletzung von Personen oder Beschädigung des Produkts oder zu Umweltschäden führen kann. Kann außerdem vor leichtfertiger Vorgehensweise warnen.

ℹ️ HINWEIS
Zusätzliche Information zum Einsatz des Produkts.

2 Beschreibung

2.1 Produktübersicht

Druckluftflaschen von Dräger werden gemäß den Anforderungen der Druckgeräterichtlinie (DGRL) entwickelt und hergestellt. Die Flaschen sind mit der CE-Kennzeichnung versehen, um darauf hinzuweisen, dass sie einer Baumusterprüfung durch eine zuständige zugelassene Prüfstelle unterzogen wurden. Die Flaschen sind für einen Arbeitsdruck von 200 bar oder 300 bar ausgelegt, wobei der Nenndruck am Flaschenkörper und am Flaschenventil angegeben ist (siehe Abschnitt 2.5).

Von Dräger gelieferte Flaschen werden normalerweise vollständig befüllt geliefert, soweit dies nicht durch Versand-/Transportvorschriften verhindert wird. Vollständig befüllte Flaschen sind mit Atemluft (nach EN 12021) auf den Arbeitsdruck bei 15 °C befüllt.

2.1.1 Flaschenventil

Die Flaschen sind mit einem der erhältlichen Flaschenventiltypen ausgestattet. Hierzu gehören gerade und rechtwinklige Ventile sowie Kreuzventile (Abb. A). Das Flaschenventil hat denselben Nennarbeitsdruck wie die Flasche. Der Ausgangsanschluss des Flaschenventils weist normalerweise ein G5/8"-Gewinde nach EN 144-2 auf, es sind jedoch auch andere Anschlussstypen erhältlich.

Zu den erhältlichen Optionen für die Flaschenventile gehören Handräder in Standardausführung (ohne Ratsche) oder mit Ratsche, eine Abströmsicherung (AS) sowie ein integrierter Druckindikator. Diese Optionen werden sämtlich an späterer Stelle beschrieben.

Das Handrad ist schwarz, sofern das Ventil keine Abströmsicherung enthält – in diesem Fall ist es grau oder blau (siehe Abschnitt 2.1.3).

2.1.2 Handräder ohne und mit Ratsche

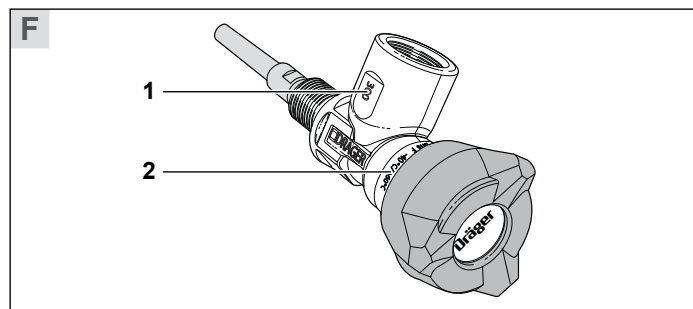
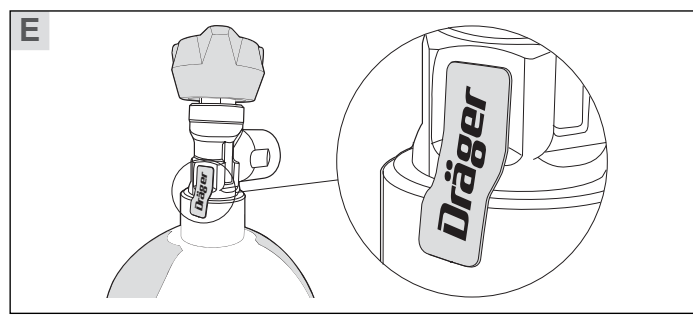
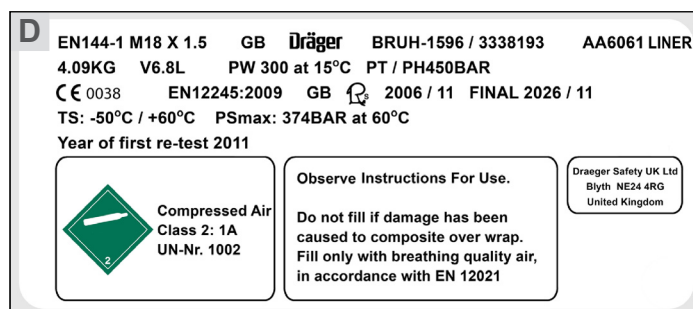
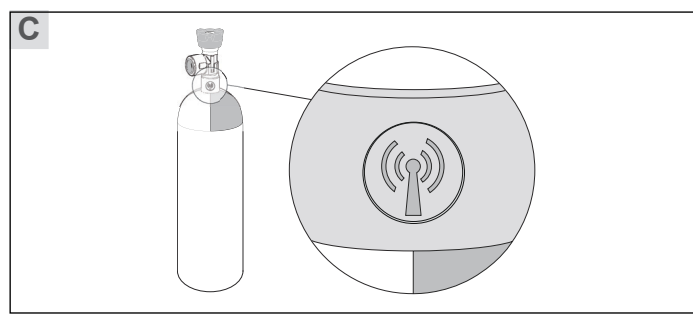
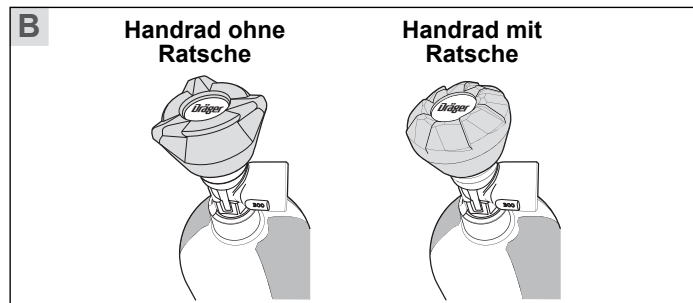
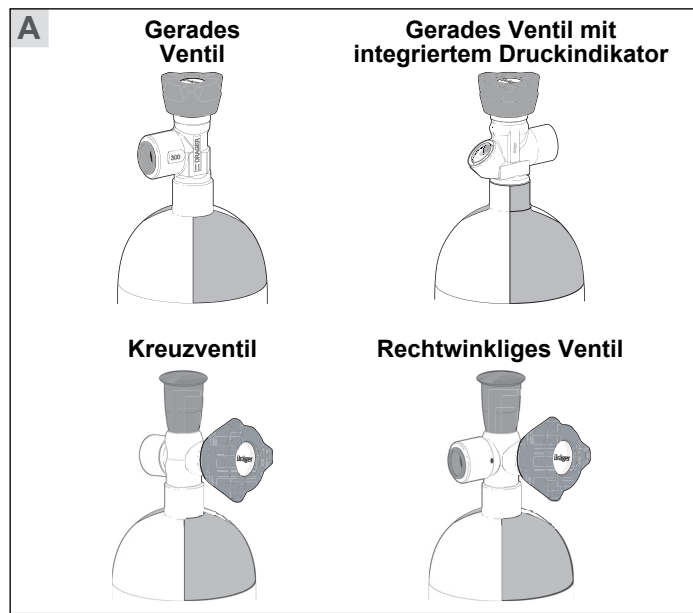
Das Flaschenventil verfügt über ein Handrad ohne oder mit Ratsche (Abb. B).

- Handräder ohne Ratsche können ungehindert in beide Richtungen gedreht werden.
- Bei Handrädern mit Ratsche verhindert der Ratschenmechanismus ein versehentliches Schließen des Ventils. Beim Öffnen des Ventils kann das Handrad ungehindert gedreht werden. Beim Schließen der Flasche wird das Handrad hingegen durch den Ratschenmechanismus gesperrt. Um das Ventil zu schließen, muss das Handrad gegen eine Federkraft über die Ratsche angehoben und dabei im Uhrzeigersinn gedreht werden.

2.1.3 Abströmsicherung

Eine Abströmsicherung (AS) ist für Druckluftflaschen als Option erhältlich. Die Abströmsicherung, sofern angebracht, ist eine Sicherheitsvorrichtung, die bei einer Beschädigung des Flaschenventils oder der Hochdruckleitung ein unkontrolliertes Austreten von Hochdruckluft verhindert. Die Abströmsicherung wird auch aktiviert, wenn das Flaschenventil geöffnet wird und dabei dessen Ausgangsanschluss zur Atmosphäre geöffnet ist.

Die Abströmsicherung wird aktiviert, um erforderlichenfalls die Luftaustrittsrate zu reduzieren. Bei normalem Betrieb beeinträchtigt es die Funktion jedoch nicht.



Flaschenventile, die mit einer Abströmsicherung ausgestattet sind, weisen in den meisten Ländern ein graues bzw. in manchen Ländern (z. B. in der Schweiz) ein blaues Handrad auf, um nationalen Vorschriften zu entsprechen.

2.1.4 Integrierter Druckindikator

Manche Flaschenventile sind mit einem integrierten Druckindikator ausgestattet, um den verbleibenden Luftdruck in der Flasche anzuzeigen. Der Druckindikator ist an der Flaschenseite des Flaschenventils angeschlossen, um auch bei geschlossenem Ventil einen konstanten Druckmesswert anzuzeigen.

2.1.5 RFID

RFID (radio-frequency identification) ist für Druckluftflaschen als Option erhältlich, um eine elektronische Bestandsverwaltung und -verfolgung mithilfe von RFID-Lesegeräten zu ermöglichen. Der RFID-Transponder, sofern angebracht, befindet sich in einem Gummikragen am Flaschenhals (Abb. C).

2.2 Verwendungszweck

Druckluftflaschen von Dräger sind zur Atemluftversorgung kompatibler Atemschutzgeräte und Atemluftversorgungssysteme von Dräger vorgesehen, die einer der folgenden technischen Normen entsprechen: EN 137, EN 402 oder EN 1146. Bei Anschluss an ein zugelassenes Atemschutzgerät von Dräger versorgt die Flasche den Träger mit Atemluft, um Atemschutz für Arbeiten in kontaminierten oder sauerstoffarmen Umgebungen bereitzustellen.

2.3 Einschränkungen des Verwendungszwecks

Druckluftflaschen von Dräger sind nicht für das Sporttauchen zugelassen und dürfen nicht in Süß- oder Salzwasser getaucht werden.

2.4 Zulassungen

Dräger Druckluftflaschen sind nach den folgenden Vorschriften konstruiert und hergestellt worden:

- EN 12245:2009 – Ortsbewegliche Druckgasflaschen. Umwickelte Verbundwerkstoff-Druckluftflaschen.
- Druckgeräterichtlinie.

Es gelten die folgenden Konformitätsbewertungsmodule: Modul B und Modul D (Qualitätssicherung in der Produktion). Die Nummer der Zulassungsbescheinigungen sind in der Konformitätserklärung.

Benutzer müssen dafür sorgen, dass die Flaschen gemäß der nationalen Vorschriften im Verwendungsland eingesetzt werden. Mit Dräger, einer nationalen Zulassungsstelle oder einer akkreditierten Prüfstation in Verbindung setzen, um bei Bedarf Rat einzuholen.

2.5 Erklärung der Kennzeichnungen und Symbole

2.5.1 Flaschenkennzeichnung

Die Flaschen sind ausschließlich für Atemluft vorgesehen und gemäß europäischen Normen gekennzeichnet und farbcodiert. Die Flaschenfarbcodierung ist auf der Flaschenschulter aufgebracht.

Ein Beispiel für die Informationen auf dem Etikett einer CFK-Flasche von Dräger wird in Abb. D gezeigt und in der nachfolgenden Tabelle erläutert.

Kennzeichnung	Erläuterung
EN144-1 M18 X 1.5	Gewindenorm und -größe
GB	Herstellungsland
Dräger	Name des Herstellers
BRUH-1596 / 3338193	Einmalig vergebene Seriennummer/ Zeichnungsnummer des geprüften Baumusters
AA6061 LINER	Spezifikation der Legierung des Flaschen-Liners
4.09KG	Nenngewicht in Kilogramm, drucklos, ohne Ventil
V6.8L	Minimaler Fassungsraum in Liter
PW 300 at 15°C	Maximaler Arbeitsdruck in Bar bei einer Bezugstemperatur von 15 °C
PT / PH450BAR	Prüfdruck
CE 0038	CE-Kennzeichnung und Identifikationsnummer der zugelassenen Prüfstelle
EN 12245:2009	Norm, die Konstruktion, Prüfung und Fertigung der Flasche spezifiziert.
GB	Zulassungsland und Kennzeichen der zugelassenen Prüfstelle
2006/11	Datum der ersten hydrostatischen Druckprüfung. Alternative Angabe im Format Monat/Jahr (03/2014 oder 03/14)
FINAL 2026/11	Ende der vorgesehenen Lebensdauer, nach deren Ablauf die Flasche nicht mehr verwendet werden darf. Alternative Angabe im Format FIN 2026/11
TS: -50°C / +60°C	Betriebstemperaturbereich
Pmax: 374BAR at 60°C	Sich entwickelnder Höchstdruck der Flasche bei 60 °C
Year of first re-test 2011	Dieses Datum entspricht den einschlägigen nationalen Vorschriften für die wiederkehrende Inspektion von Druckluftflaschen im Verwendungsland. Die Flasche muss vor dem Ablauf des Monats der ersten hydrostatischen Druckprüfung (hier November) erneut zertifiziert werden.
	Kennzeichnet ein nicht oxidierendes Druckgas.

Bei der Montage des Flaschenventils während der Herstellung wird über der Verbindung zwischen Flaschenhals und Flaschenventil ein Haftetikett (Abb. E) angebracht. Das Etikett weist darauf hin, dass die Verbindung nach der Druckgeräterichtlinie (DGRL) zugelassen ist, und kennzeichnet die Flasche als Originalprodukt von Dräger.

Das Etikett muss bei erstmaligem Erhalt der Flasche vorhanden und unbeschädigt sein. Falls dies nicht zutreffen sollte, wenden Sie sich bitte an Dräger oder Ihren Lieferanten. Das Etikett kann während der Nutzungsdauer der Flasche beschädigt oder abgelöst werden. Dies hat jedoch keine nachteiligen Auswirkungen auf die Flasche.

2.5.2 Flaschenventilkennzeichnung

Die Flaschenventilkennzeichnung (Abb. F, Pos. 2) ist am Ventilkörper eingraviert. Der Arbeitsdruck (Abb. F, Pos. 1) ist am Ventilkörper oder am Ausgangsanschluss angegeben. Ein Beispiel der Ventilkennzeichnung mit Erläuterungen:

K800-502.0-S8 EN144 TT-0589 XX/XX M18 F -40°C/+60°C

Kennzeichnung	Erläuterung
K800-502.0-S8	Ventiltyp
EN 144	Angewendete Norm
TT	Weist darauf hin, dass das Ventil den Anforderungen der Richtlinie über ortsbewegliche Druckgeräte (TPED) entspricht.
0589	Identifikationsnummer der zugelassenen Prüfstelle
XX/XX	Jahr und Monat der Herstellung
M18	Flaschengewinde
F	Entspricht EN 137.
-40°C/+60°C	Temperaturbereich

3 Gebrauch

3.1 Handhabung von Druckluftflaschen

- Druckluftflaschen haben ein hohes Gewicht und sind schwierig zu bewegen. Eine unsachgemäße Handhabung kann zu Verletzungen oder zum Tod führen. Zur Vermeidung von Unfällen sind bei der Handhabung der Flaschen alle notwendigen Vorsichtsmaßnahmen zu treffen.
- Die Druckluftflaschen dürfen nur von geschultem und fachkundigem Personal gehandhabt werden, das mit den potenziellen Gefahren und der richtigen Handhabung vertraut ist.
- Ungeschultes Personal ist bezüglich der Gefahren bei Handhabung, Transport und Lagerung zu informieren. Die Handhabung von Druckluftflaschen darf diesem Personenkreis nicht gestattet werden.
- Beim Tragen der Flasche ist diese am Ventilkörper oder am Flaschenkörper zu halten. Die Flasche darf nicht durch Festhalten am Ventil-Handrad getragen werden.

3.2 Vorbereitung und Gebrauch der Flasche

3.2.1 Allgemeine Hinweise

- Führen Sie eine Sichtprüfung der Flasche durch (siehe Abschnitt 4.4).
- Stellen Sie sicher, dass sich die Flasche innerhalb der vorgesehenen Lebensdauer und des Intervalls für die wiederkehrende Inspektion befindet, wie durch das Prüfdatum an der Flasche angegeben.
- Vor dem Anschließen der Flasche an das Atemschutzgerät muss die Schutzkappe am Ausgangsanschluss des Flaschenventils entfernt werden. Bewahren Sie die Kappe zum späteren Wiederanbringen auf.
- Schließen Sie die Flasche an, und führen Sie Dichtigkeits- und Funktionstests durch, wie in der Gebrauchsanweisung für das Atemschutzgerät beschrieben.
- Das Atemschutzgerät nicht mit einer weniger als 90 % gefüllten Flasche in Betrieb nehmen (oder höher, sofern nach nationalen Vorschriften erforderlich). Wenn die Flasche weniger als 90 % gefüllt ist, befüllen Sie sie auf den Nennarbeitsdruck (siehe Abschnitt 4.3).
- Die Schutzdauer ist von der über die Flasche verfügbare Luftmenge und von der Atemfrequenz des Trägers abhängig.

3.2.2 Bedienung des Flaschenventils

! WARNUNG

Das Flaschenventil nicht öffnen, wenn die Flasche nicht an ein Atemschutzgerät oder ein Prüfmanometer angeschlossen ist.

! VORSICHT

Zum Öffnen oder Schließen eines Flaschenventils darf weder Gewalt noch Werkzeug verwendet werden.

- Um das Ventil zu öffnen, drehen Sie das Handrad bis zum Anschlag entgegen dem Uhrzeigersinn (Blick von oben auf das Handrad).
 - Handräder mit Ratsche heben sich beim Öffnen über die Ratschenzähne.
 - Nachdem ein Handrad mit Ratsche vollständig geöffnet wurde, muss das Handrad um weniger als 60° im Uhrzeigersinn gedreht werden, damit der erste Ratschenzahn einrastet und so ein versehentliches Schließen des Ventils verhindert wird.
- Um das Ventil zu schließen, drehen Sie das Handrad bis zum Anschlag im Uhrzeigersinn.
 - Bei Handrädern mit Ratsche müssen Sie das Handrad gleichzeitig über die Ratschenzähne anheben und im Uhrzeigersinn drehen.
- Um das Ventil vollständig zu öffnen oder schließen, drehen Sie, bis ein Widerstand zu spüren und kein Weiterdrehen möglich ist. Hierdurch wird Folgendes sichergestellt:
 - Bei geöffnetem Ventil erfolgt keine Drosselung des Luftstroms.
 - Bei geschlossenem Ventil wird ein Austreten von Luft verhindert.
- Um von der vollständig geschlossenen Stellung bis zur vollständig geöffneten Stellung zu gelangen, sind mehr als zwei Umdrehungen des Handrads erforderlich.

3.3 Nach dem Gebrauch

- Schließen Sie das Flaschenventil sofort nach Gebrauch, um das Eindringen von Feuchtigkeit in die Flasche zu verhindern.
- Trennen Sie ggf. die Flasche von dem Atemschutzgerät, wie in der Gebrauchsanweisung für das Gerät beschrieben. Wenn die Flasche getrennt wurde, bringen Sie am Ausgangsanschluss des Flaschenventils sofort die Schutzkappe wieder an.

4 Wartung

4.1 Wartungstabelle

Warten und prüfen Sie die Flasche gemäß der Wartungstabelle; dies gilt auch für nicht mehr genutzte Flaschen. Dokumentieren Sie sämtliche Wartungsdetails und Prüfungen. Um die Einhaltung nationaler Vorschriften zu gewährleisten, können im jeweiligen Verwendungsland zusätzliche Inspektionen und Prüfungen erforderlich sein.

Komponente/System	Aufgabe	Vor dem Gebrauch	Nach dem Gebrauch	Monatlich
Flasche	Prüfen und ggf. reinigen.	○	○	○
	Prüfdatum der Flasche kontrollieren.	○		○
	Fülldruck kontrollieren.	○		○
	Auf Arbeitsdruck befüllen (siehe Abschnitt 4.3).	○		
	Wiederkehrende Inspektion (siehe Hinweis 1 unten)	Nach nationalen Vorschriften im Verwendungsland		
Flaschenventil	Überholung (siehe Hinweis 1 unten)	Zum Zeitpunkt der wiederkehrenden Inspektion der Flasche		

Bemerkungen

○ Dräger Empfehlungen

- 1 Diese Wartungsarbeiten dürfen nur von einem fachkundigen Servicetechniker für Druckluftflaschen durchgeführt werden. Falls die Arbeiten erforderlich sind, sollten sich die Eigentümer/Benutzer der Flaschen an Dräger oder an eine akkreditierte Prüfstelle/Reparaturwerkstatt wenden.

4.2 Reinigen

! VORSICHT

Bei einer Reinigung mit Kies- oder Kugelstrahlen, chemischen Reinigungsmitteln und Abbeiz- oder Lösungsmitteln kann die Flasche oder das Flaschenventil beschädigt werden. Verwenden Sie keine Reinigungsverfahren oder -mittel, die zu einer Beschädigung führen können.

Reinigen Sie die Flasche ggf. mit einem milden Reinigungsmittel auf Seifenbasis. Wenden Sie sich an Dräger oder an ein anderes fachkundiges Servicepersonal, falls eine weitere Reinigung erforderlich ist.

4.3 Wiederbefüllen von Druckluftflaschen

! WARNUNG

Die Luftqualität für Druckluftflaschen muss den Anforderungen von EN 12021 entsprechen.

- Die Flaschen von Dräger sind ausschließlich für die Verwendung mit Druckluft-Atemschutzgeräten bestimmt. Die Flaschen dürfen nur mit Druckluft in Atemluftqualität befüllt werden. Andere Gemische oder Einzelgase sind nicht zulässig.
- Beachten Sie auch die mit dem Füllgerät gelieferten Anweisungen zum Wiederbefüllen der Flasche.
- Führen Sie eine Sichtprüfung der Flasche durch (siehe Abschnitt 4.4).
- Befüllen Sie nur Druckluftflaschen, die:
 - den nationalen Normen entsprechen.
 - mit dem Datum der letzten wiederkehrenden Inspektion und dem Identifikationssymbol oder dem Namen der akkreditierten Prüfstelle versehen sind.
 - sich innerhalb der vorgesehenen Lebensdauer und des Intervalls für die wiederkehrende Inspektion befinden.
 - nicht beschädigt oder korrodiert sind.
- Achten Sie darauf, dass das Flaschenventil bis zum Anschluss an das Füllgerät geschlossen bleibt, um ein Eindringen von Feuchtigkeit in die Flasche zu verhindern.
- Um ein Überfüllen der Druckluftflasche zu verhindern, empfiehlt Dräger, einen Füllkompressor mit Druckbegrenzer zu verwenden.
- Dräger empfiehlt eine maximale Füllgeschwindigkeit von 27 Bar/Minute (ein schnelles Befüllen erhöht die Temperatur, wodurch das Befüllen nicht vollständig ausgeführt wird).
- Auf den Nennarbeitsdruck der Flasche befüllen (PW-Wert auf dem Flaschenetikett):
 - Durch einen Anstieg der Flaschtemperatur während des Befüllens erhöht sich der Flaschendruck. Wenn die Flasche mit der maximalen Füllgeschwindigkeit befüllt wird, kann der Druckanstieg erheblich über dem Arbeitsdruck liegen. Der maximal zulässige Druckanstieg beträgt 10 % des Arbeitsdrucks. Beispiel: Bei einer 300-bar-Flasche darf der Höchstdruck 330 bar betragen.
 - Lassen Sie die Flasche nach dem Befüllen abkühlen, und kontrollieren Sie den Druck dann erneut. Der Flaschendruck bei 15 °C darf den maximalen Nennarbeitsdruck, der auf der Flasche aufgedruckt oder eingeschlagen ist, nicht überschreiten. Füllen Sie ggf. nach, oder lassen Sie Druck ab.

4.4 Inspektion von Druckluftflaschen

4.4.1 Sichtprüfung

Wenn die Flasche über eine Schutzabdeckung verfügt, entfernen Sie diese vor der Inspektion der Flasche.

Inspizieren Sie die Flasche und das Ventil gründlich, und stellen Sie sicher, dass beide sauber und unbeschädigt sind. Typische Anzeichen von Beschädigungen, die die Funktion der Flasche beeinträchtigen können, sind Stoßschäden, Abriebspuren, Schnitte, Korrosion und Verfärbungen. Melden Sie Schäden dem Servicepersonal oder Dräger, und verwenden Sie die Flasche nicht, falls diese nicht sicher ist.

4.4.2 CFK-Flaschen von Dräger

Jegliche Schäden an CFK-Flaschen von Dräger bedürfen einer Sachverständigenprüfung, um zu gewährleisten, dass die Flasche für die weitere Verwendung sicher ist. Wenden Sie sich bei Schäden an das Servicepersonal oder an Dräger.

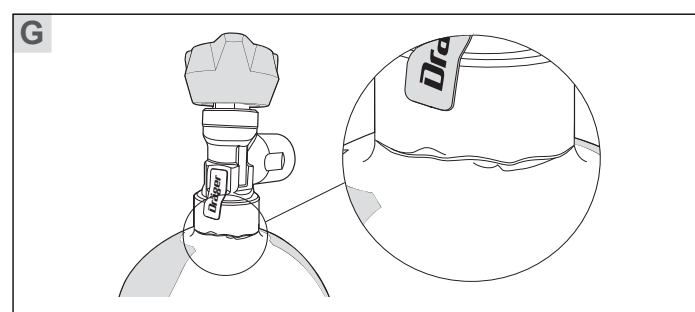
Ein Inspektionshandbuch und ein Poster liefern Empfehlungen zur Inspektion bezüglich Schäden durch Schnitte, Abrieb, Stoß, Hitze/Brand und Chemikalien. Handbuch und Poster sind für geschultes Servicepersonal vorgesehen und auf Anfrage von Dräger erhältlich.

Unleserliches Flaschenetikett

Das Etikett auf der Flasche muss leserlich sein, da es wichtige Sicherheitsinformationen enthält. Falls das Etikett unleserlich ist, senden Sie die Flasche zur Beurteilung an Dräger. Falls Dräger die Flasche identifizieren kann, kann u. U. ein Ersatzetikett angebracht und die Flasche an den Eigentümer zurückgesandt werden. Andernfalls wird die Flasche ausgesondert.

Spalt am Flaschenhals

Manche CFK-Flaschen weisen zwischen dem Verbundmaterial und dem Flaschenhals einen kleinen Spalt auf (Abb. G). Dieser sieht aus wie ein Spalt im Gelcoat oder ein Riss im Lack und kann größer wirken, wenn die Flasche vollständig befüllt ist. Der Spalt ist kein Mangel. Er tritt bei manchen Flaschen infolge der Expansion und Kontraktion beim Befüllen und Entleeren der Flasche auf. Durch den Spalt am Flaschenhals wird die Betriebssicherheit der Flasche nicht herabgesetzt, und er ist kein Grund für eine Aussonderung der Flasche oder eine Reparaturanforderung.



4.5 Wiederkehrende Inspektion von Druckluftflaschen

Die wiederkehrende Inspektion ist eine Untersuchung der Druckluftflasche, die von einer akkreditierten Prüfstelle durchzuführen ist. Die Untersuchung umfasst eine Sichtprüfung und eine hydrostatische Druckprüfung, um sicherzustellen, dass die Flasche noch sicher ist, und um sie für die weitere Verwendung erneut zu zertifizieren.

Die Datumsangaben für die erste hydrostatische Druckprüfung (die während der Herstellung durchgeführt wird) und die erste erforderliche wiederkehrende Inspektion werden bei der Herstellung auf der Flasche angebracht. Die Datumsangaben für nachfolgende wiederkehrende Inspektionen werden von der Inspektion durchführenden Prüfstelle auf der Flasche angebracht.

Druckluftflaschen von Dräger müssen wiederkehrenden Inspektionen unterzogen werden, die den einschlägigen europäischen Normen bzw. den nationalen Vorschriften im Verwendungsland entsprechen. Das Inspektionsintervall beträgt in den EU-Ländern derzeit fünf Jahre. Wenn eine wiederkehrende Inspektion fällig ist, muss die Flasche vor dem Ablauf des Monats der angegebenen ersten hydrostatischen Druckprüfung erneut zertifiziert werden.

4.6 Ende der vorgesehenen Lebensdauer

Bei Flaschen mit einer begrenzten Lebensdauer bezeichnet das Ende der vorgesehenen Lebensdauer das Datum, nach dem die Flasche nicht mehr verwendet werden darf. Es ist auf der Flasche üblicherweise durch das Wort FINAL oder FIN gefolgt von einem Datum angegeben. Bei CFK-Flaschen mit begrenzter Lebensdauer beträgt diese 15, 20 oder 30 Jahre, wie in der Flaschenkennzeichnung angegeben.

Manche Flaschen haben eine unbegrenzte Lebensdauer. CFK-Flaschen mit unbegrenzter Lebensdauer sind mit dem Wort NLL gekennzeichnet, das auf die unbegrenzte Lebensdauer der Flasche hinweist. Alle Stahl- und Aluminiumflaschen haben eine unbegrenzte Lebensdauer und weisen daher keine Kennzeichnung für das Ende der Lebensdauer auf.

Die vorgesehene Lebensdauer einer Flasche ist nur gültig, wenn die erforderlichen wiederkehrenden Inspektionen durchgeführt werden und die Flasche nicht beschädigt ist.

4.7 Reparatur von Druckluftflaschen

Nehmen Sie keine Reparaturen an der Flasche oder dem Ventil vor, und trennen Sie das Flaschenventil nicht von der Flasche. Falls Reparaturen erforderlich sind, wenden Sie sich an das Servicepersonal oder an Dräger.

Für fachkundige Servicetechniker für Druckluftflaschen ist ein technisches Handbuch von Dräger erhältlich. Das Handbuch beinhaltet eine Beschreibung der Flaschen und Ventile sowie der Wartungs- und Reparaturabläufe. Für weitere Informationen wenden Sie sich an Dräger.

5 Transport und Lagerung

Dräger empfiehlt folgende Maßnahmen bei Lagerung oder Transport, um die Flaschen vor Beschädigung zu schützen und die Gefahr des Eindringens von Verunreinigungen zu verringern.

- Schließen Sie das Flaschenventil vollständig, und bringen Sie eine Ventilschutzkappe an.
- Vergewissern Sie sich, dass die Flasche nicht vollständig entleert ist. Dräger empfiehlt, einen Mindestdruck von 2 bar in der Flasche zu belassen.
- Überprüfen Sie eingelagerte Druckluftflaschen auf Beschädigungen, und kontrollieren Sie regelmäßig den Flaschendruck (mindestens einmal im Monat).
- Transportieren und lagern Sie Flaschen in dafür vorgesehenen Vorrichtungen, und beachten Sie folgende Empfehlungen:
 - Setzen Sie die Flaschen keiner Flammeneinwirkung und keinen potenziell schädlichen Temperaturen aus. Die Lagertemperatur für befüllte Flaschen beträgt -30 bis +60 °C.
 - Setzen Sie die Flaschen keinen Verunreinigungen durch Grob- oder Feinstaub aus.
 - Setzen Sie die Flaschen keinen korrosiven Substanzen aus.
 - Achten Sie beim Transport auf eine sichere Befestigung der Flaschen, um Stoßschäden zu vermeiden, und stellen Sie sicher, dass die Flaschen nicht über die Seiten oder Enden des Transportfahrzeugs hinausragen.
 - Transportieren und lagern Sie Flaschen falls möglich in ihrer Originalverpackung.
 - Trennen Sie volle Flaschen von leeren Flaschen, und kennzeichnen Sie die Lagerbereiche eindeutig.

6 Entsorgung

i HINWEIS

Die Flaschen dürfen nicht gemäß den normalen Vorschriften zur Abfallentsorgung entsorgt werden.

Eine Flasche, die das Ende ihrer vorgesehenen Lebensdauer überschritten hat, oder bei der Inspektion als irreparabel beschädigt beurteilt wurde, muss zerstört werden. Die Zerstörung der Flaschen kann nur von Dräger oder von einer akkreditierten Prüfstelle/Reparaturwerkstatt durchgeführt werden. Dabei werden die Flaschen in einem Ausmaß zerstört, dass sie kein Druckgas mehr aufnehmen können. Falls eine Zerstörung von Flaschen erforderlich ist, wenden Sie sich an das Servicepersonal oder an Dräger.